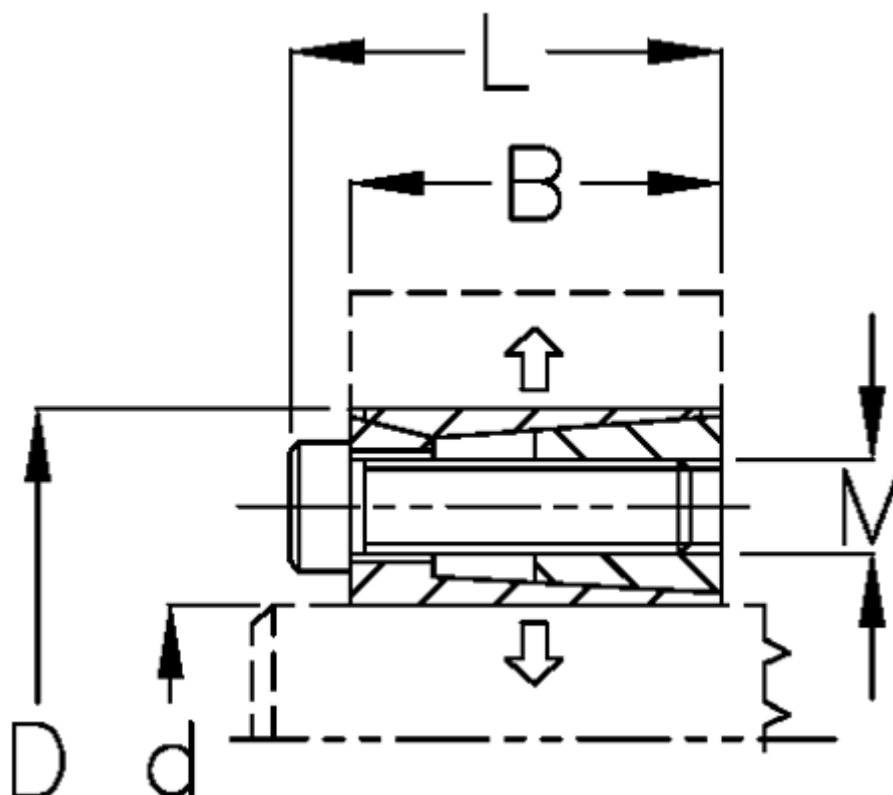


Varenummer: 436000065

Beskrivelse: Rota-fix spændelement L 65x93

Note: Kort byggeform. Færre bolte og dermed hurtige montage. Overfører middelstore momenter. Selvcentrerende.

Mål



B mm	= 28
d mm	= 65
D mm	= 93
F kN aksialkraft	= 110
L mm	= 36
M mm	= M8
Overfladeruhed	= R? ? 3.2 µm
P N/mm ² fladetryk på aksel/nav	= 110

T Nm drejningsmoment	= 2400
Tolerance	= Aksel h8, Nav H8
Ts Nm boltetilspændingsmoment	= 41